



Residencial



Abre rejas

Abatibles



Plusvalía



Tecnología



Seguridad

Merik 350 H

Diseñado para rejas abatibles de 300 kg de peso y con medidas de hasta 3.50 m por cada hoja. Y 50 ciclos de funcionamiento por hora.



Merik s.a. de c.v.

01.800.500.9300

www.merik.com.mx



Abre rejas

Abatibles Hidráulico

Firmeza y seguridad en movimiento

El equipo Merik 350H automatiza con facilidad rejas y puertas muy pesadas, de uso continuo, incluso industriales, de 3.5 metros de longitud.

Ambientes

Este modelo brinda apto funcionamiento aún en climas extremos, sin importar las condiciones atmosféricas (-10°C +60°C).

Lubricación

El monoblock compacto se caracteriza en que todos sus componentes están bañados en aceite para una lubricación y enfriamiento continuo.

Sistema antiplastamiento

Dos válvulas sensibles "by-pass" caracterizan el dispositivo oleodinámico, que ofrece máxima seguridad contra aplastamientos.

Mantenimiento

El dispositivo oleodinámico requiere mantenimiento muy reducido y ofrece ahorros en el consumo de energía eléctrica.

Seguridad

La seguridad esta garantizada mediante electrocerradura, con llaves se desbloquea la puerta.

Movimientos

La mecánica de precisión y el empleo de aceite como fluido motor aportan movimientos silenciosos.

Emergencias

Las llaves desbloquean el sistema en caso de emergencia o ausencia de energía eléctrica, logrando activar las rejas manualmente.

Especificaciones Técnicas

Transmisores	
Transmisores	4 canales
Frecuencia	433 mhz
Tecnología del transmisor	Rolling code
Fijación del transmisor	Llavero
Receptor	
Capacidad de transmisores	64
Frecuencia	433 mhz
Tipo de receptor	Incluido en el cerebro
Alimentación del receptor	24 v
Pistón	
Voltaje de funcionamiento	±10% 110 v
Fuerza de empuje	3000 n
Velocidad del vástago	8,3 mm/s
Caudal de la bomba	1.2 l/min
Grado de protección	IP 55
Sistema de bloqueo hidráulico	No
Perilla de desbloqueo manual	No
Potencia	250w
Long Max. Hola	3.5m

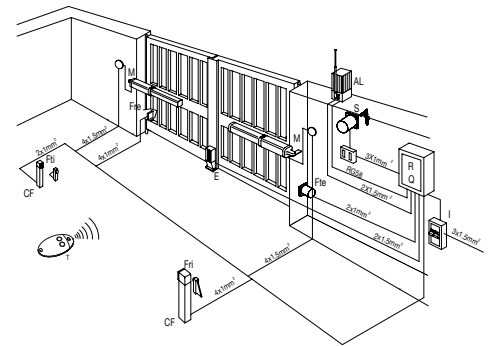
Cerebro Electrónico	
Regleta de conexiones de accesorios	Sí
Regleta de conexiones de entrada de voltaje	Sí
Regleta de conexión de motores y lámpara	Sí
Regleta de desconexión de cerradura	Sí
Fusible de protección	Sí
Lógicas de funcionamiento	3 Paso paso, Automáticas, Botonera
Tiempo de cierre automático	Ajustable hasta 2min
Apertura peatonal	Sí
Retardo de una hoja en el cierre	Ajustable hasta 90 seg
Golpe de ariete	Sí
Conexión para botonera	Sí
Conexión para foto celda	Sí
Conexión para loop	Sí
Conexión para receptor	Sí
Salida de alimentación 24v	Sí
Conexión para lámpara 110v	Sí



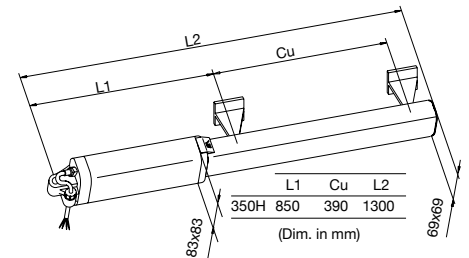
Contenido Del Kit

- 2 Pistones
- 2 Controles (transmisores)
- 2 Juegos de Herrajes
- 1 Contenedor con Cerebro
- 1 Receptor
- 1 Chapa

Esquema De Instalación



Dimensiones Del Equipo



Merik, S.A. de C.V.
 Poniente 152 N. 929,
 Col. Industrial Vallejo, 02300, México, D.F.
 01 (55) 5333.9900 tel.
 01 (55) 5587.2279 fax
 informes@merik.com.mx
 www.merik.com.mx